

PT CÓDIGO BLDI0023

EN CODE BLDI0023

FR CODE BLDI0023

ES CODIGO BLDI0023

SANITÁRIO

LIGAÇÃO À REDE

TOILET
CONNECTION
TO THE SEWAGE
SYSTEM

TOILETTE
CONNEXION AU
RÉSEAU

BAÑO
CONEXIÓN DE RED

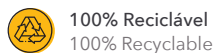
LIGAÇÃO/CONNECTION HORIZONTAL

■ CARACTERÍSTICAS | CHARACTERISTICS | CARACTÉRISTIQUES

- Não requer consumo energético
- Energy consumption not required
- Aucune consommation d'énergie requise
- No se requiere consumo de energía
- Elevada resistência à corrosão
- High corrosion resistance
- Aute résistance à la corrosion
- Alta resistencia a la corrosión
- Elevada resistência ao impacto e às intempéries
- High impact and weather resistance
- Haute résistance aux chocs et aux intempéries
- Alta resistencia a los impactos y a la intemperie
- Dimensões adequadas à passagem por portas
- Appropriate dimensions for passing through doors
- Dimensions adaptées aux portes
- Dimensiones adecuadas para las puertas
- Anéis de elevação
- Lift rings
- Anneaux de levage
- Anillos de elevación

■ MATERIAL | MATÉRIEL

- Cabine: Polietileno
- Cabin: Polyethylene
- Cabine Polyéthylène
- Cabina: Polietileno



■ COR | COLOR | COULEUR

- RAL 1021
Amarelo | Yellow | Jaune | Amarillo
- RAL 7040 | RAL 7046
Cinza (Porta) | Gray (Door) | Gris (Porte)
Gris (Puerta)
- Natural | Naturel
(Lava mãos com reservatório 10l)
(Hand washer with integrated tank 10l)
(Lavage des mains avec réservoir
intégré 10l)
(Lavado de manos con depósito
integrado 10l)
- Cabine Disponível em Azul
• Cabin Available in Blue
• Cabine Disponible en Bleu
• Cabina Disponible en Azul



PT CÓDIGO BLDI0023

EN CODE BLDI0023

FR CODE BLDI0023

ES CODIGO BLDI0023

SANITÁRIO
LIGAÇÃO A REDE

TOILET
CONNECTION
TO THE SEWAGE
SYSTEM

TOILETTE
CONNEXION AU
RESEAU

BAÑO
CON CONEXIÓN A
LA RED



LIGAÇÃO/CONNECTION HORIZONTAL

■ ACESSÓRIOS | ACCESSORIES | ACCESSOIRES | ACCESORIOS

01

- **Pavimento: Contraplacado Marítimo Antiderrapante**
- Floor: Anti-slip marine plywood
- Pavement: Contreplaqué maritime antidérapant
- Pavimento: Contrachapado marítimo antideslizante

02

- **Lava mãos com reservatório integrado (10l)**
- Hand washer with integrated tank (10l)
- Lavage des mains avec réservoir intégré (10l)
- Lavado de manos con depósito integrado (10l)

03

- **Sanita Porcelana - Europa BTW**
- Porcelain Toilet Seat - Europa BTW
- Toilette en porcelaine - Europa BTW
- Aseo de porcelana - Europa BTW

04

- **Tampo para Sanita - Europa PP**
- Toilet seat cover - Europa PP
- Housse de siège de toilette - Europa PP
- Cubierta del asiento del inodoro - Europa PP

05

- **Espelho/Cabide**
- Mirror/Hanger
- Miroir/Cintre
- Espejo/Cable

06

- **Porta com fechadura**
- Lock with key
- Porte avec serrure
- Puerta con cerradura

07

- **Suporte para papel higiénico**
- Toilet paper holder
- Porte-papier hygiénique
- Soporte de papel higiénico

08

- **Rodas e pega para fácil manuseamento**
- Wheels and handle for easy handling
- Roues et poignée pour une manipulation aisée
- Ruedas y manija para un fácil manejo

09

- **Anéis de elevação**
- Lift rings
- Anneaux de levage
- Anillos de elevación

PT CÓDIGO BLDI0023

EN CODE BLDI0023

FR CODE BLDI0023

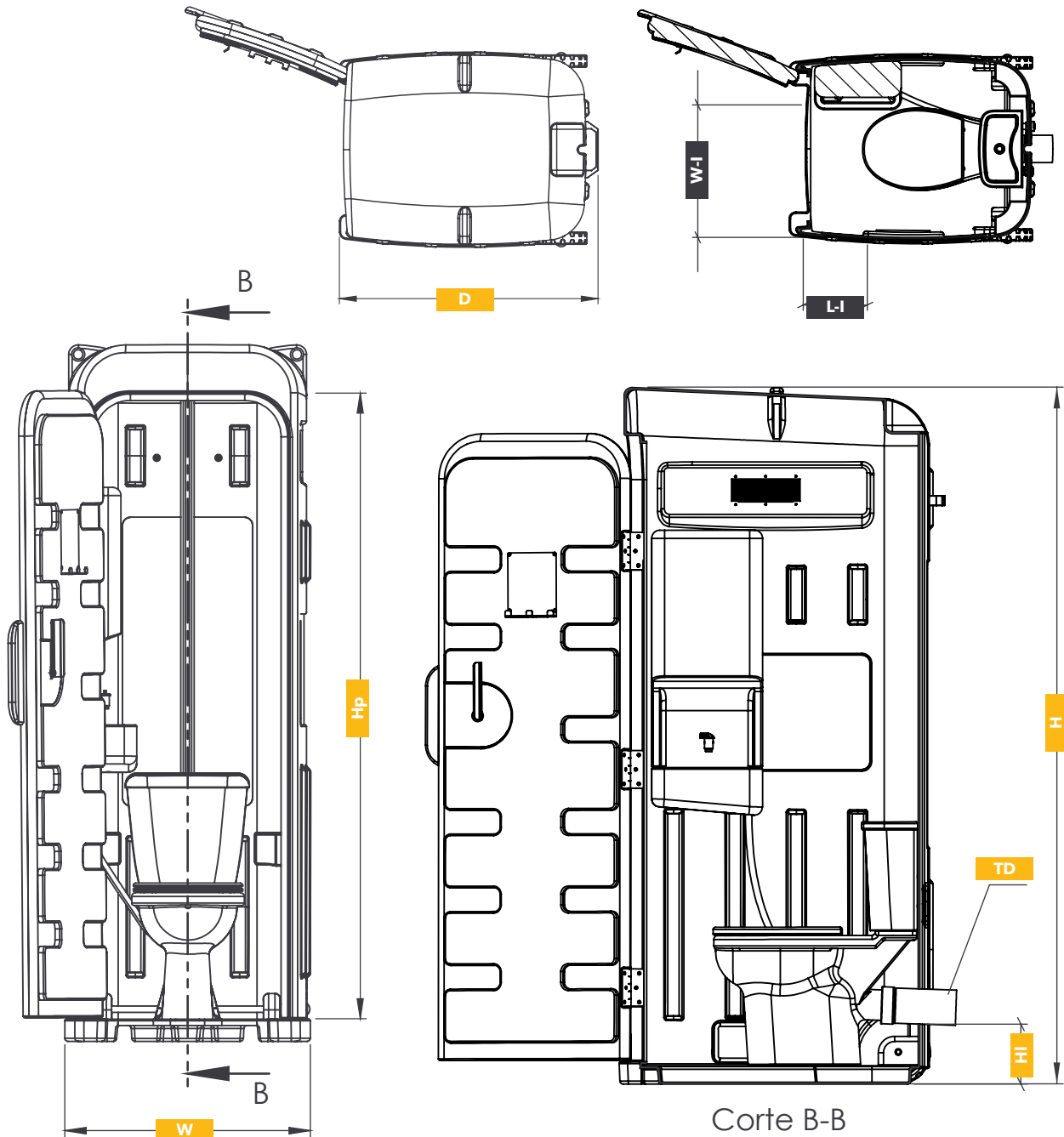
ES CODIGO BLDI0023

SANITÁRIO
LIGAÇÃO A REDE

TOILET
CONNECTION TO THE SEWAGE SYSTEM

TOILETTE
CONNEXION AU RESEAU

BAÑO
CON CONEXIÓN A LA RED



Corte B-B

LIGAÇÃO/CONNECTION HORIZONTAL

■ DIMENSÕES | DIMENSIONS | DIMENSIONES

H	W	D	HI	Hp	TD	W-I	L-I
2166 mm	763 mm	1012 mm	186 mm	1970 mm	ø 110	490 mm	237 mm

■ TRANSPORTE | TRANSPORT

- 39 unidades (camião completo)
- 39 units (full truckload)
- 39 unités (camion complet)
- 39 unidades (camión completo)